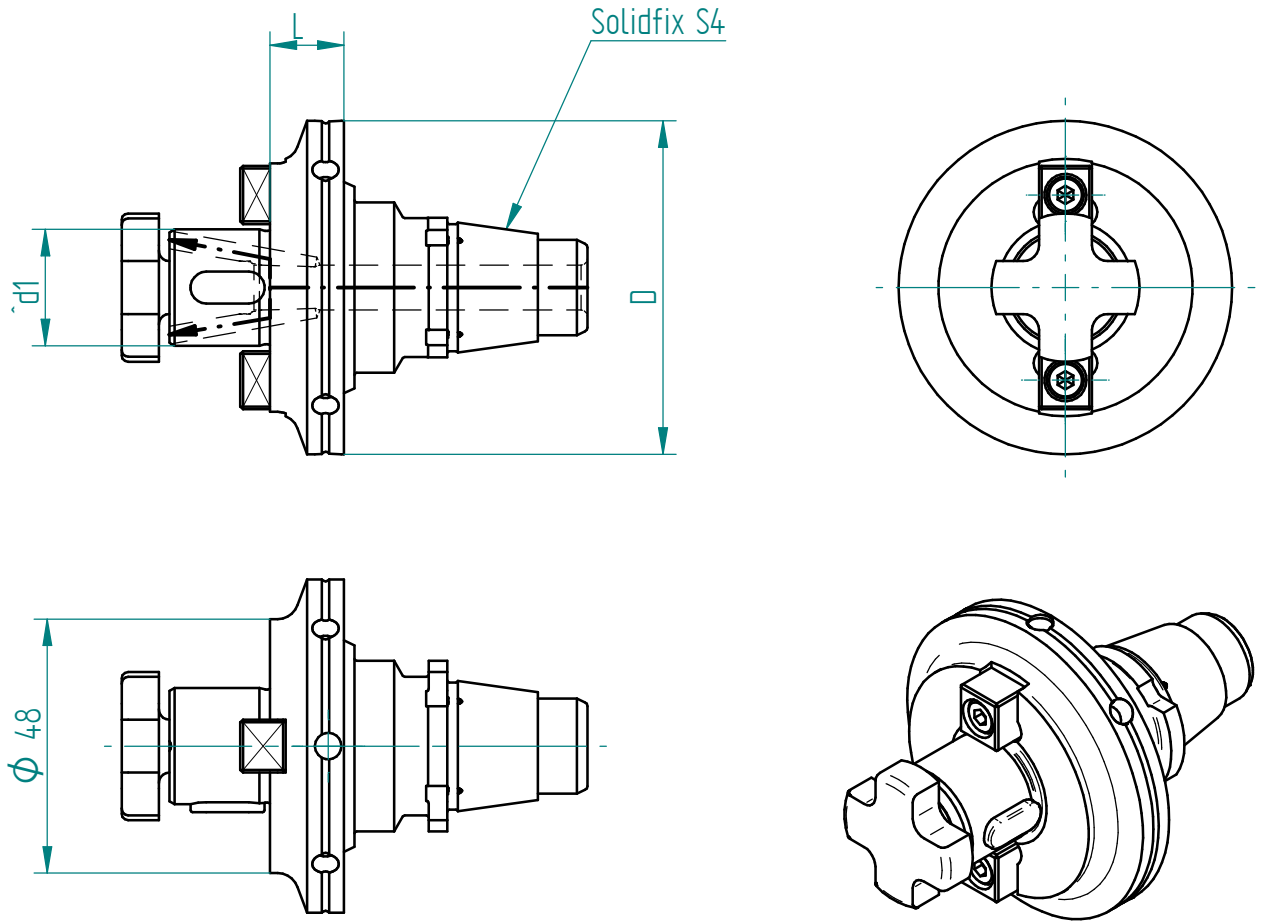
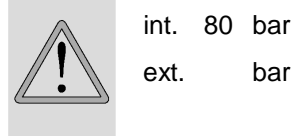
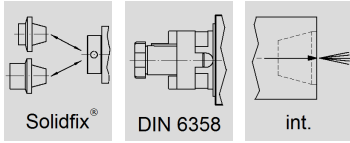


Typenblatt
Data Sheet

Modulares Spannsystem
Fräseraufnahme
modular clamping system ; shell end milling cutters



Schnittstelle Tooling <i>interface tooling</i>	D	L	Werkzeugaufnahme <i>tool location</i> Aufnahme d1 <i>location d1</i>	Bestell-Nr. <i>order N°</i>
Solidfix S4	63	14	DIN 6358 - 22 22	140013

Zubehör Schlüssel:
accessories:

Spannschlüssel	Ø22x200	für Fräseranzugsschrauben M10xØ22	057526
Hakenschlüssel	für DIN 1816 - 58-62	Hakenschlüssel nach DIN 1810 B für DIN	141297

Rev 12/08 // Erst.:tba , erstellt am 2014.07.24 // Prüf.:fre , geprüft am 2014.08.21

Änderungen vorbehalten, Subject to modification