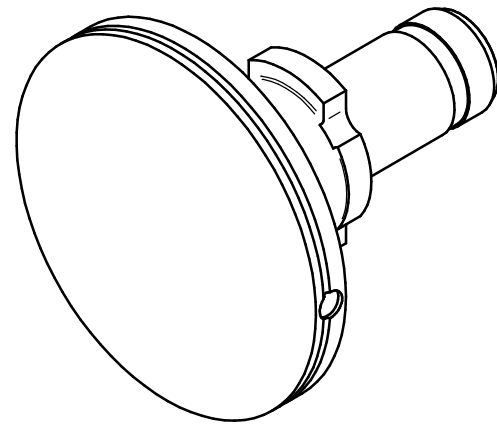
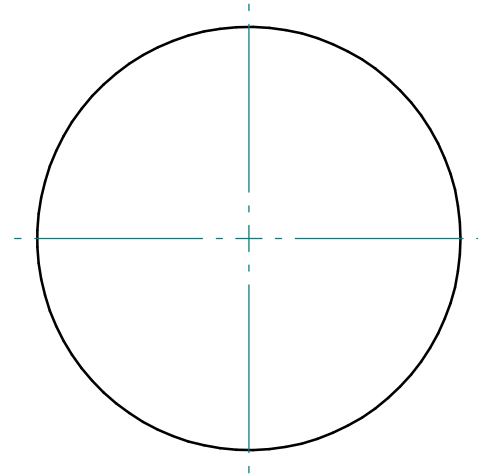
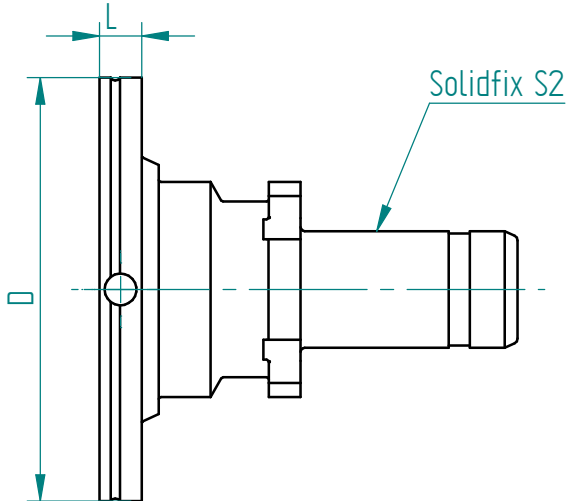


int. bar
ext. bar



Schnittstelle Tooling <i>interface tooling</i>	D	L	Werkzeugaufnahme <i>tool location</i>	Bestell-Nr. <i>order N°</i>
			Aufnahme d1 <i>location d1</i>	
Solidfix S2	40	4	Verschlussdeckel	142240

Zubehör Schlüssel:
accessories:
