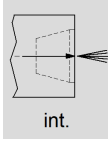
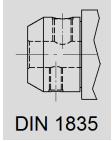
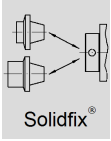
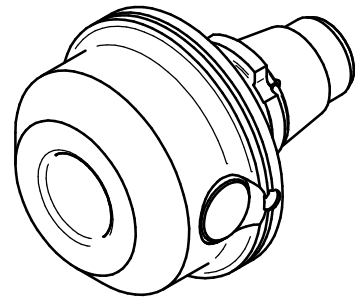
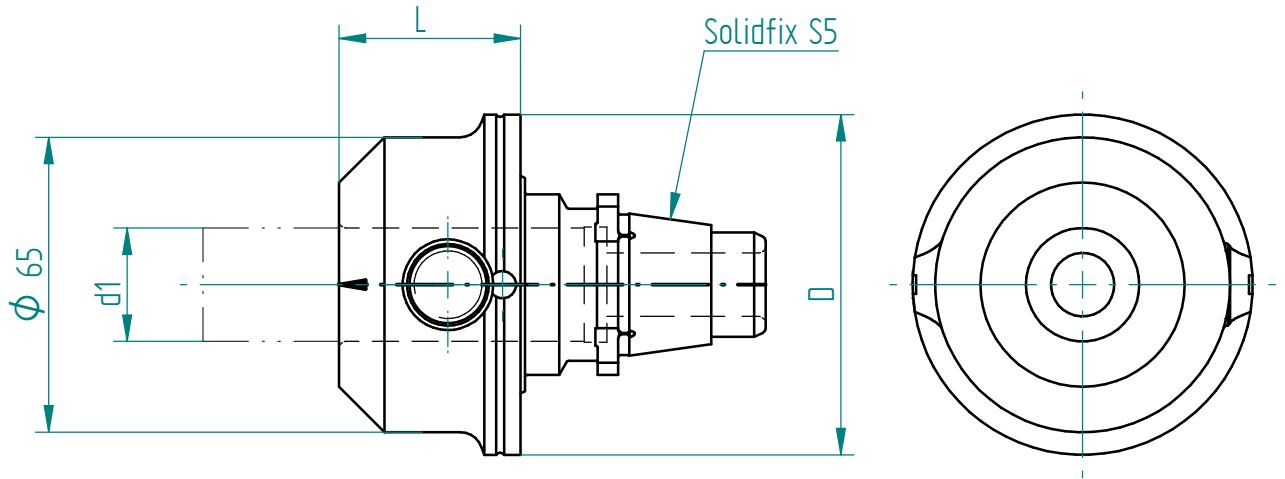


Typenblatt  
Data Sheet

Modulares Spannsystem  
Werkzeugaufnahme WELDON  
*modular clamping system ; tool location WELDON*



int. 80 bar  
ext. bar



Schnittstelle Tooling <i>interface tooling</i>	D	L	Werkzeugaufnahme <i>tool location</i>  Aufnahme d1 <i>location d1</i>	Bestell-Nr. <i>order N°</i>
Solidfix S5	75	40	DIN 1835 - B 25 25	141215

Zubehör Schlüssel:  
*accessories:*


Rev 12/08 // Erst.:tba . erstellt am 2014.07.24 // Prüf.:fre . geprüft am 2014.08.19

Änderungen vorbehalten, Subject to modification