

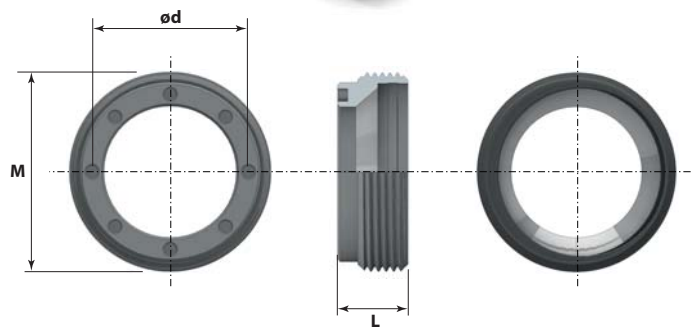
Nowość / New

Nakrętki do tulejek zaciskowych ER IN

Insert clamping nuts for ER collets
Spannmutter ER IN Standardausführung-gewuchtet
Гайки для цанг ER IN



ER IN NUT



Kod produktu Order No. Bestell-Nr. Код товара	ø d (mm)	L (mm)	M Gwint Thread
NUT.ER11IN	13,35	6	M18 x 1
NUT.ER16IN	18,1	8	M24 x 1
NUT.ER20IN	20,6	11	M28 x 1,5
NUT.ER25IN	23,75	12	M32 x 1,5
NUT.ER32IN	31	14	M40 x 1,5

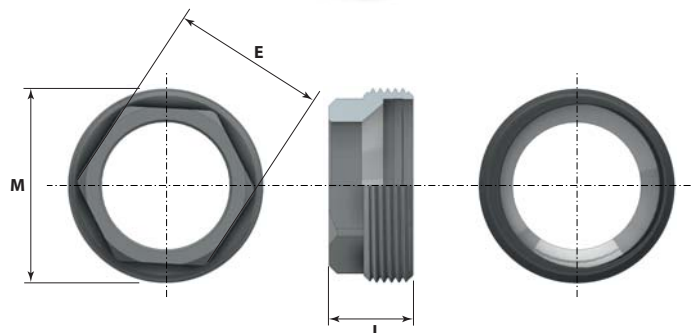
Nowość / New

Nakrętki do tulejek zaciskowych ER SE-IN

Insert hexagonal clamping nuts for ER collets
Spannmutter ER SE-IN Standardausführung-gewuchtet
Гайки для цанг ER SE-IN



ER SE-IN NUT



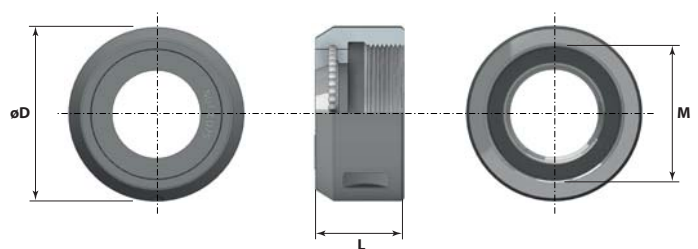
Kod produktu Order No. Bestell-Nr. Код товара	E (mm)	L (mm)	M Gwint Thread
NUT.ER11SEIN	15	9	M18 x 1
NUT.ER16SEIN	19	12	M24 x 1
NUT.ER20SEIN	22	13	M28 x 1,5
NUT.ER25SEIN	27	16.5	M32 x 1,5
NUT.ER32SEIN	32	19	M40 x 1,5

Nakrętki do tulejek zaciskowych EO/OZ

Clamping nuts for EO/OZ collets with roller-bearing
Überwurfmuttern EO/OZ Kugelgelagert
Гайки для цанг EO/OZ



EO NUT



Kod produktu Order No. Bestell-Nr. Код товара	ø d (mm)	L (mm)	M Gwint Thread
NUT.EO16	43	24	M33 x 1,5
NUT.EO25	60	30	M48 x 2,0
NUT.EO32	72	34	M60 x 2,5