

Trzpienie frezarskie uniwersalne do frezów z rowkiem zabierakowym

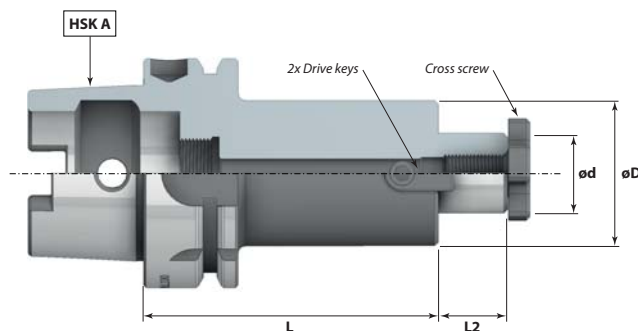
Shell mill holders DIN 6357

Messerkopf-Aufnahmen DIN 6357

Оправки для насадных торцовых фрез с продольной шпонкой



DIN6357



DIN 69893 (HSK A/C)

DIN 69893 (HSK F)

Kod produktu Order No. / Bestell-Nr. / Код товара		Stożek Holder (HSK)	ø d (mm)	ø D (mm)	L (mm)	L2 (mm)
HSK63A.d16k.L50	HSK63F.d16k.L50	63	16	38	50	17
HSK63A.d16k.L100	HSK63F.d16k.L100	63	16	38	100	17
HSK63A.d16k.L160	HSK63F.d16k.L160	63	16	38	160	17
HSK63A.d22k.L50	HSK63F.d22k.L50	63	22	48	50	19
HSK63A.d22k.L100	HSK63F.d22k.L100	63	22	48	100	19
HSK63A.d22k.L160	HSK63F.d22k.L160	63	22	48	160	19
HSK63A.d27k.L60	HSK63F.d27k.L60	63	27	58	60	21
HSK63A.d27k.L100	HSK63F.d27k.L100	63	27	58	100	21
HSK63A.d27k.L160	HSK63F.d27k.L160	63	27	58	160	21
HSK63A.d32k.L60	HSK63F.d32k.L60	63	32	66	60	24
HSK63A.d32k.L100	HSK63F.d32k.L100	63	32	66	100	24
HSK63A.d32k.L160	HSK63F.d32k.L160	63	32	66	160	24
HSK63A.d40k.L70	HSK63F.d40k.L60	63	40	80	70/60	27
HSK63A.d40k.L100	HSK63F.d40k.L100	63	40	80	100	27
HSK63A.d40k.L160	HSK63F.d40k.L160	63	40	80	160	27
HSK100A.d16k.L50		100	16	38	50	17
HSK100A.d16k.L100		100	16	38	100	17
HSK100A.d16k.L160		100	16	38	160	17
HSK100A.d22k.L50		100	22	48	50	19
HSK100A.d22k.L100		100	22	48	100	19
HSK100A.d22k.L160		100	22	48	160	19
HSK100A.d27k.L50		100	27	58	50	21
HSK100A.d27k.L100		100	27	58	100	21
HSK100A.d27k.L160		100	27	58	160	21
HSK100A.d32k.L50		100	32	66	50	24
HSK100A.d32k.L100		100	32	66	100	24
HSK100A.d32k.L160		100	32	66	160	24
HSK100A.d40k.L60		100	40	80	60	27
HSK100A.d40k.L100		100	40	80	100	27
HSK100A.d40k.L160		100	40	80	160	27

G6,3

15 000 r.p.m.
STANDARD

Produkty powiązane / Related Products



Uchwyty narzędziowe wymienione w tabeli są standardem. Wykonujemy również uchwyty w wersji specjalnej wg ustaleń Klienta.
Toolholders in the table are the standard. We also make toolholders in the special version according to the customer settlements.