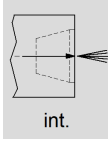
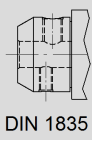
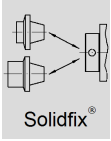
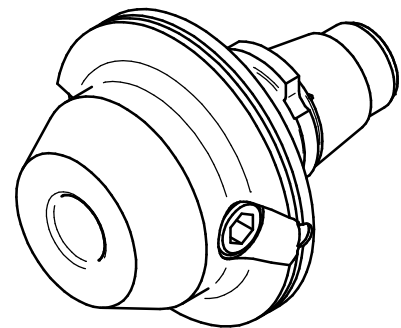
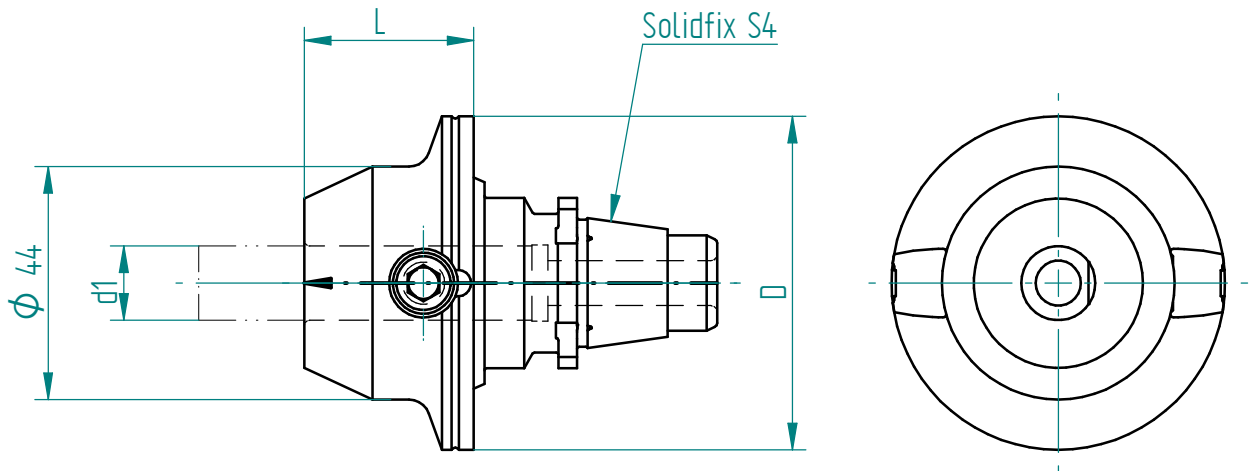


Typenblatt
Data Sheet

Modulares Spannsystem
Werkzeugaufnahme WELDON
modular clamping system ; tool location WELDON



int. 80 bar
ext. bar



| Schnittstelle Tooling <i>interface tooling</i> | D | L | Werkzeugaufnahme <i>tool location</i> Aufnahme d1 <i>location d1</i> | Bestell-Nr. <i>order N°</i> |
|---|----|----|---|--------------------------------|
| Solidfix S4 | 63 | 32 | DIN 1835 - B 14 14 | 141288 |

Zubehör Schlüssel:
accessories:

| | | | |
|--|--|--|--|
| | | | |
| | | | |
| | | | |
| | | | |

Rev 12/08 // Erst.:tba . erstellt am 2014.08.13 // Prüf.:fre . geprüft am 2014.08.19

Änderungen vorbehalten, Subject to modification