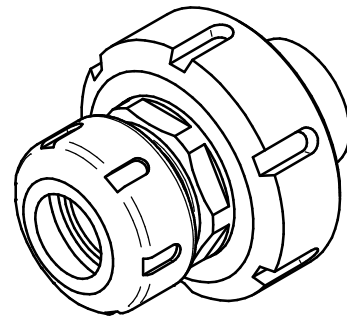
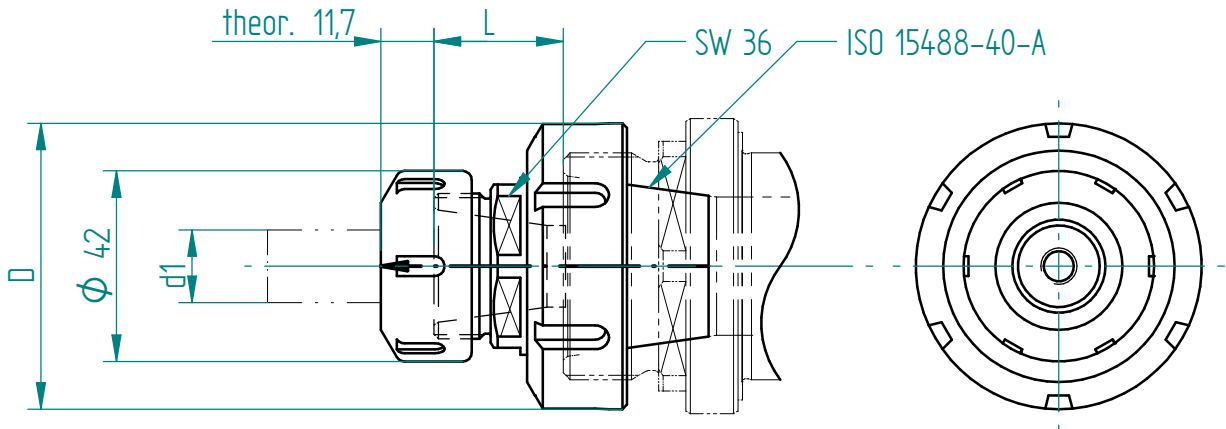


int. 80 bar
ext. bar



Schnittstelle Tooling <i>interface tooling</i>	D	L	Werkzeugaufnahme <i>tool location</i> Aufnahme d1 <i>location d1</i>	Bestell-Nr. <i>order N°</i>
ISO 15488 - 40 - A 3-26	63	29	ISO 15488 - 25 - A 1-16	132253

Zubehör Schlüssel:
accessories:

Zubehör	Schlüssel	SW36+ER25A+ER40A	133505