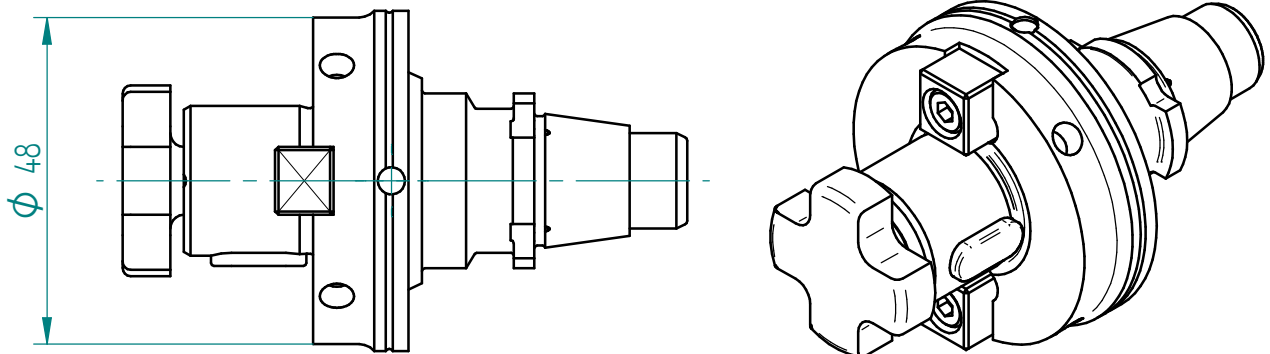
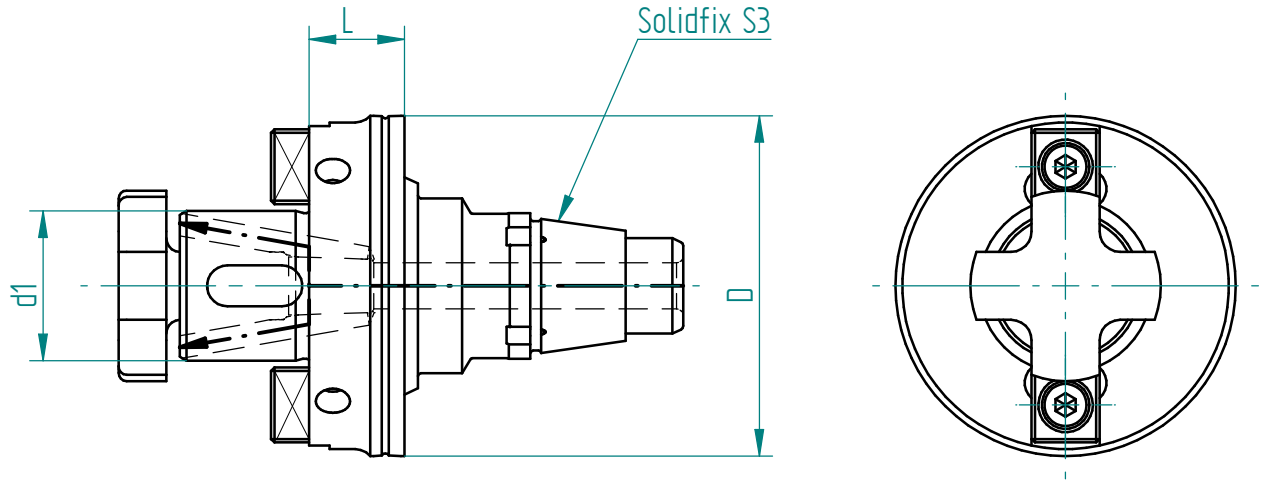


int. 80 bar
ext. bar



Schnittstelle Tooling interface tooling	D	L	Werkzeugaufnahme tool location Aufnahme d1 location d1	Bestell-Nr. order N°
Solidfix S3	50	14	DIN 6358 - 22	140142

Zubehör Schlüssel:
accessories:

Spannschlüssel	Ø22x200	für Fräseranzugsschrauben M10xØ22	057526
Hakenschlüssel	für DIN 1816 - 45-50	Hakenschlüssel nach DIN 1810 B für DIN	141296