

Imadła precyzyjne

Precision machine vises
Präzisions-Maschinenschraubstock
Тиски прецизионные

CMC



Charakterystyka:

- ◆ Hartowane prowadnice
- ◆ Z mechanizmem dociskowym
- ◆ System modułowy
- ◆ Równoległość <0,005 / 100 mm, Prostopadłość <0,02 / 50 mm
- ◆ Powtarzalność <0,02 mm
- ◆ Stała szczęką obracana o 180°
- ◆ Dostępny wariant z podwójnym samocentrowaniem
- ◆ Przeznaczone do precyzyjnych prac frezarskich i szlifierskich
- ◆ Wyposażenie standardowe: klucz, wpusty ustalające, tapy imadła, płytka prowadząca wahlia

Features:

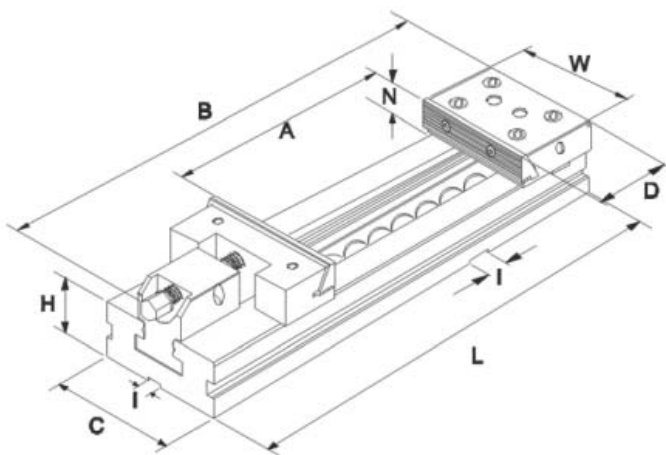
- ◆ Hardened slideways
- ◆ With pull-down mechanism
- ◆ Modular system
- ◆ Parallelism < 0,005 / 100 mm, perpendicularity < 0,02 / 50 mm, repeatability < 0,02 mm
- ◆ Fixed jaw rotatable by 180°
- ◆ Also available as double-self-centering-vice
- ◆ Designed for precision grinding and milling
- ◆ Standard accessories: Wrench, Slot nuts with „k” dimension, Vise clamps, Swinging lead plate

Eigenschaften:

- ◆ Führungsf lächen gehärtet
- ◆ Mit Niederzugeffekt
- ◆ Modulares System
- ◆ Parallelität < 0,005 / 100 mm, rechteckigkeit < 0,02 / 50 mm, wiederholgenauigkeit < 0,02 mm
- ◆ Feste Backe um 180° drehbar, Rückseite mit Spannstufe
- ◆ Auch als Doppelspanner erhältlich,
- ◆ Entworfen für präzise Schleif- und Fräsarbeiten
- ◆ Standardzubehör: Schlüssel, Nutensteine mit „k” Maß, Schraubstock-Halterungen, Schwenkbare Backenaufsätze

Характеристика:

- ◆ Направляющие тисков закалены.
- ◆ Со зажимным механизмом.
- ◆ Модульная система.
- ◆ Параллельность <0,005 / 100 мм, перпендикулярность <0,02 / 50 мм, повторяемость <0,02 мм.
- ◆ Обратимая (180°) неподвижная губка.
- ◆ Доступный вариант с двойным самоцентрированием.
- ◆ Тиски предназначены для прецизионных фрезерных и шлифовальных работ.
- ◆ Стандартная комплектация: ключ; шпонки установочные; прижимы; плавающая направляющая пластина



Kod produktu Order No. Bestell-Nr. Код товара	W (mm)	A (mm)	L (mm)	B (mm)	C (mm)	D (mm)	H (mm)	I (mm)	N (mm)	Moment obrotowy na kluczu Torque on wrench (Nm)	Max siła mocująca Max clamping force (daN)	Waga Weight (mm)
VISE.CMC.100.100	100	100	270	320	75	779	35	16	30	30	3000	7
VISE.CMC.125.150	125	150	345	410	95	779	40	16	40	40	3000	13
VISE.CMC.150.200	150	200	420	500	125	894	50	16	50	60	5000	26
VISE.CMC.150.300	150	300	520	600	125	894	50	16	50	60	5000	29
VISE.CMC.175.200	175	200	455	530	145	968	58	16	60	60	6000	37
VISE.CMC.175.300	175	300	555	630	145	968	58	16	60	60	6000	42
VISE.CMC.175.400	175	400	655	730	145	968	58	16	60	60	6000	47
VISE.CMC.200.200	200	200	495	580	170	113	70	16	65	80	10000	64
VISE.CMC.200.300	200	300	595	680	170	113	70	16	65	80	10000	69
VISE.CMC.200.400	200	400	695	780	170	113	70	16	65	80	10000	74
VISE.CMC.200.500	200	500	795	880	170	113	70	16	65	80	10000	84
VISE.CMC.300.300	300	300	635	730	195	120	78	16	80	80	10000	105
VISE.CMC.300.400	300	400	735	830	195	120	78	16	80	80	10000	115

Imadła maszynowe / Machine vises

1
2
3
4
5
6
7
8
9
10
11
12
13
14
15