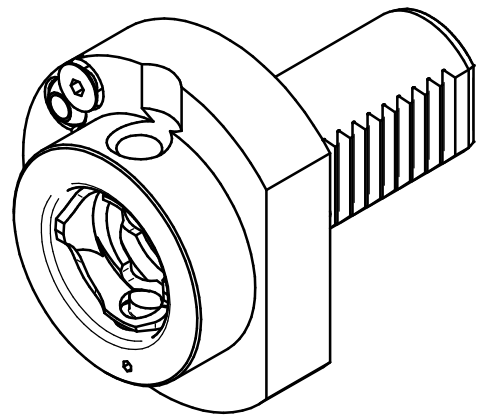
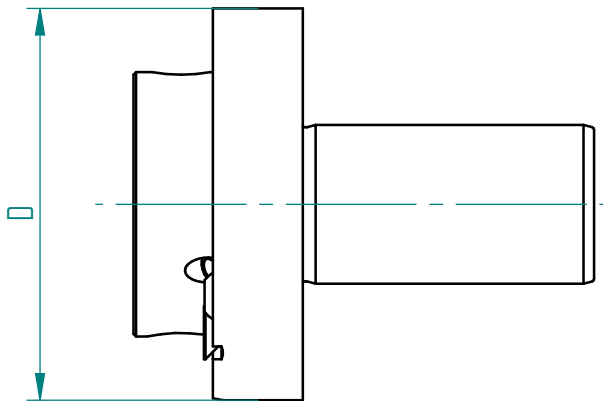
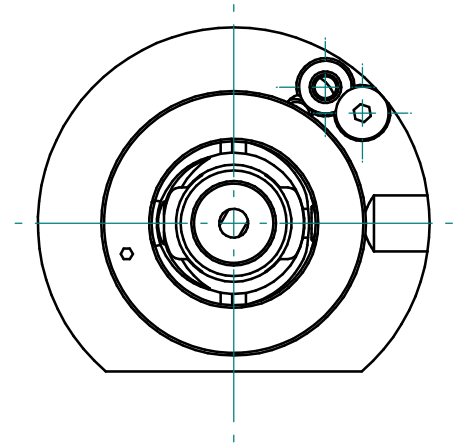
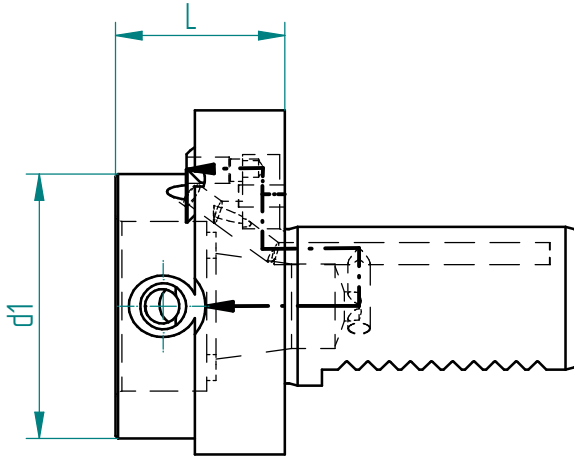


int. 80 bar  
ext. 80 bar



Schnittstelle Tooling interface tooling	D	L	Werkzeugaufnahme tool location  Aufnahme d1 location d1	Bestell-Nr. order N°
VDI 30	74	28	Solidfix S3	140178

Zubehör Schlüssel:  
accessories:
