

UCHWYTY CYLINDRYCZNE / CYLINDRICAL CHUCKS

Nowość / New

Oprawki zaciskowe do tulejek ER z regulacją

Cylindrical ER collet chucks with runout adjustable

Zylindrische ER-Spannzangenfutter mit einstellbarer Unrundheit

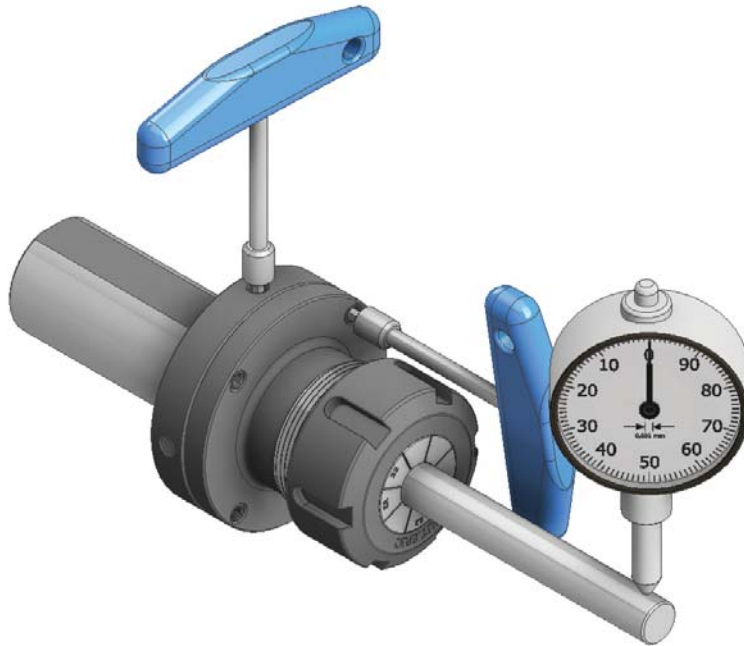
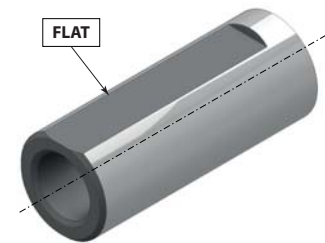
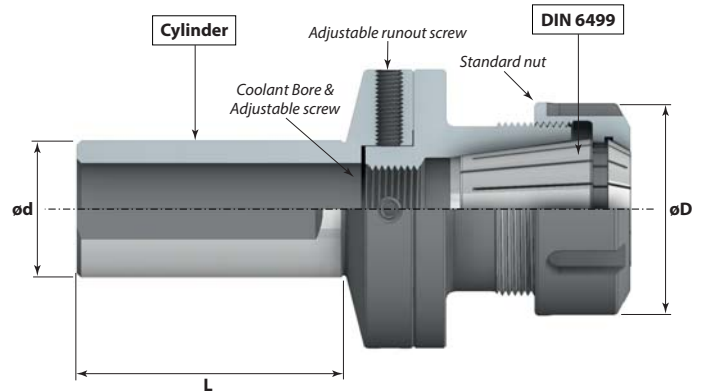
Цанговые патроны ER с регулицией

ER
DIN6499

RUNOUT
ADJUSTABLE



Kod produktu Order No. Bestell-Nr. Код товара	ø d (mm)	ø D (mm)	L (mm)	Tulejka Collet (DIN6499)	Zakres moc. Clamp. Range (mm)
FI25.ER16ADJ.L70	25	28	70	ER16	1 ÷ 12
FI25.ER20ADJ.L70	25	34	70	ER20	1 ÷ 16
FI25.ER25ADJ.L70	25	42	70	ER25	1 ÷ 20
FI25.ER32ADJ.L70	25	50	70	ER32	1 ÷ 25
FI25.ER40ADJ.L70	25	63	70	ER40	3 ÷ 32
FI32.ER16ADJ.L70	32	28	70	ER16	1 ÷ 12
FI32.ER20ADJ.L70	32	34	70	ER20	1 ÷ 16
FI32.ER25ADJ.L70	32	52	70	ER25	1 ÷ 20
FI32.ER32ADJ.L70	32	50	70	ER32	1 ÷ 25
FI32.ER40ADJ.L70	32	63	70	ER40	3 ÷ 32
FI40.ER16ADJ.L70	40	28	70	ER16	1 ÷ 12
FI40.ER20ADJ.L70	40	34	70	ER20	1 ÷ 16
FI40.ER25ADJ.L70	40	42	70	ER25	1 ÷ 20
FI40.ER32ADJ.L70	40	50	70	ER32	1 ÷ 25
FI40.ER40ADJ.L70	40	63	70	ER40	3 ÷ 32



ADJUSTABLE RUNOUT TO 0.01mm

Produkty powiązane / Related Products

