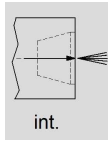
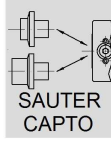
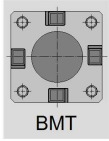
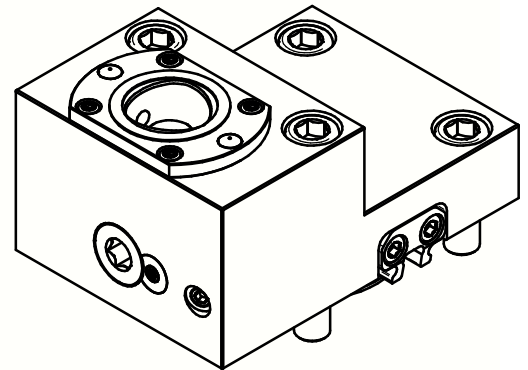
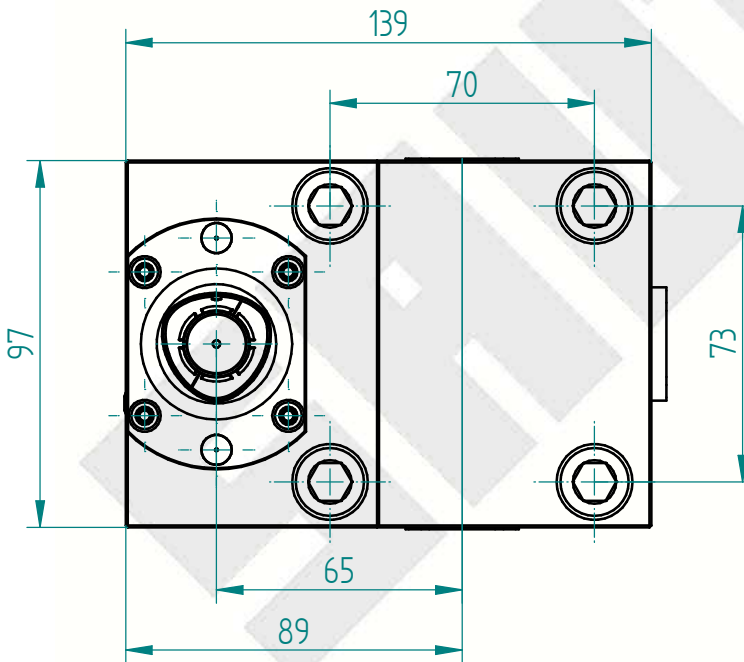
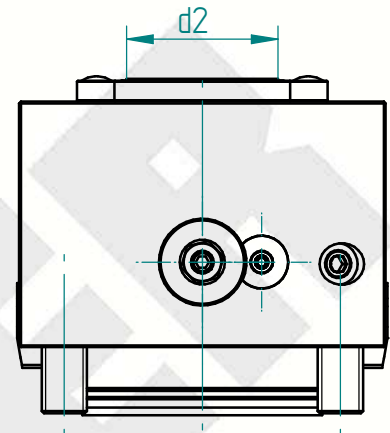
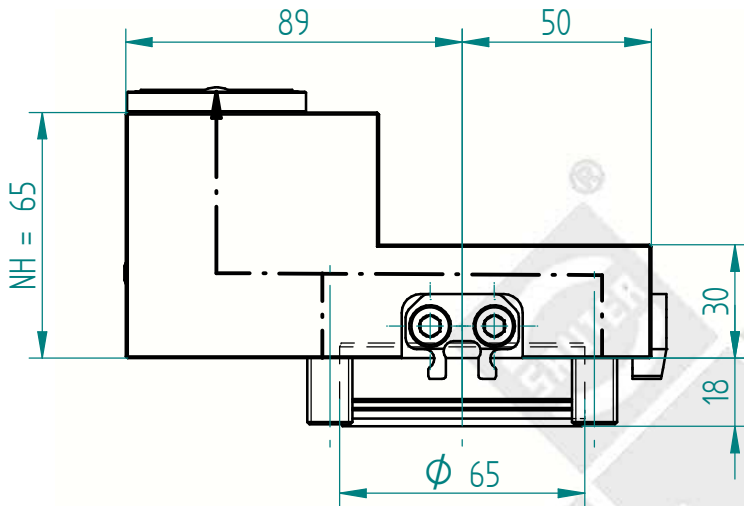


Typenblatt
Data Sheet

Werkzeughalteraufnahme
Werkzeugaufnahme SAUTER CAPTO
tool holding fixture ; tool location SAUTER CAPTO



int. 70 bar
ext. bar



Rev 12/2018 // Erst.:msc , erstellt am 2016.04.18 // Prüf.:has , geprüft am 2020.01.22

Änderungen vorbehalten. Subject to modification

Schnittstelle Revolver interface tool turret	Werkzeugaufnahme tool location	Ausführung version	Bestell-Nr. order N°
BMT 65	Aufnahme d2 location d2 SAUTER CAPTO C4	universal universal	155822

Erforderliche(r) Schlüssel zur Werkzeugspannung / necessary key(s) for tool clamping

Inbusschlüssel / Allen head wrench

Sauter Feinmechanik GmbH Carl-Zeiss-Straße 7 72555 Metzingen Germany
Telefon +49 7123 926 0 Telefax +49 7123 926 190 www.sauter-feinmechanik.com

Gewicht in kg:
weight in kg: 4.49

