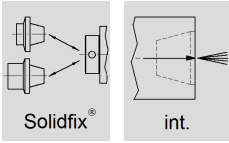
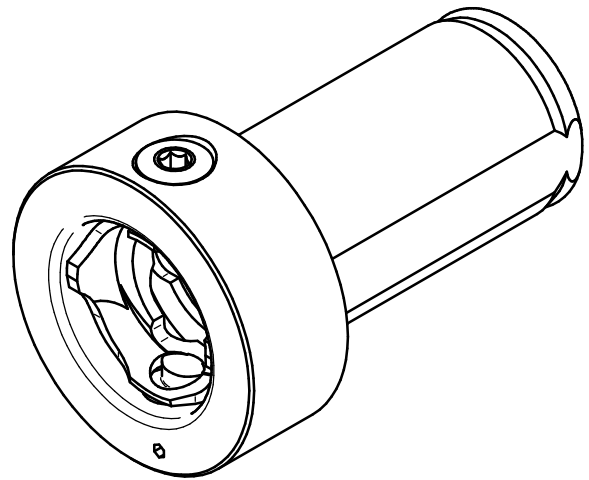
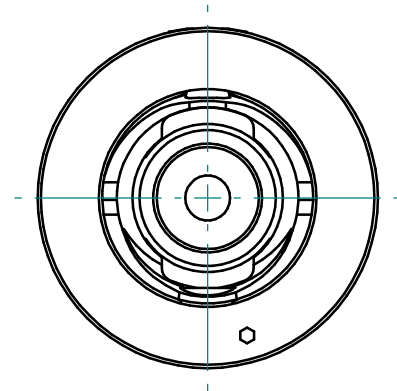
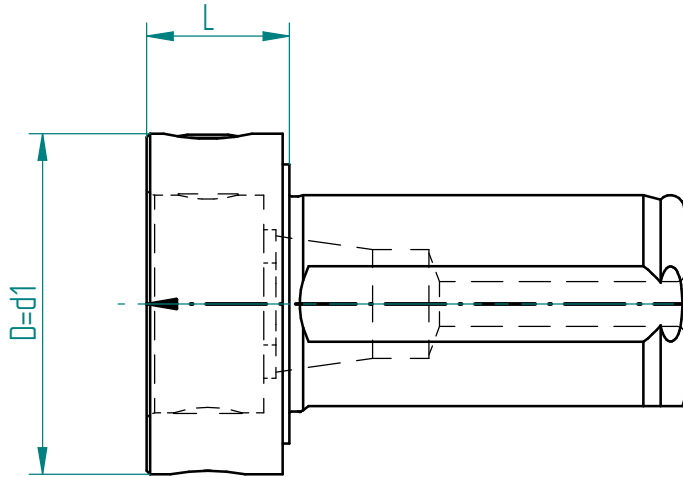


Typenblatt
Data Sheet

Modulares Spannsystem
Werkzeugaufnahme Solidfix
modular clamping system ; tool location Solidfix



int. 80 bar
ext. bar



Schnittstelle Tooling <i>interface tooling</i>	D	L	Werkzeugaufnahme <i>tool location</i> Aufnahme d1 <i>location d1</i>	Bestell-Nr. <i>order N°</i>
Bohrstangenhalter mit Gewindestift-32	50	21	Solidfix S3	141940

Zubehör Schlüssel:
accessories:

Rev 12/08 // Erst.:tba , erstellt am 2014.07.31 // Prüf.:fre , geprüft am 2014.08.19

Änderungen vorbehalten, Subject to modification