

### Uchwyt wiertarski z centralnym doprowadzeniem chłodzenia

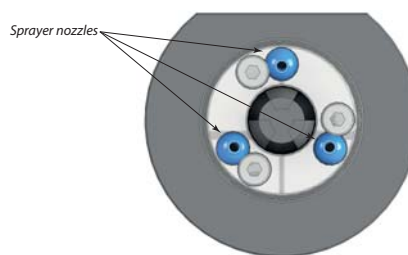
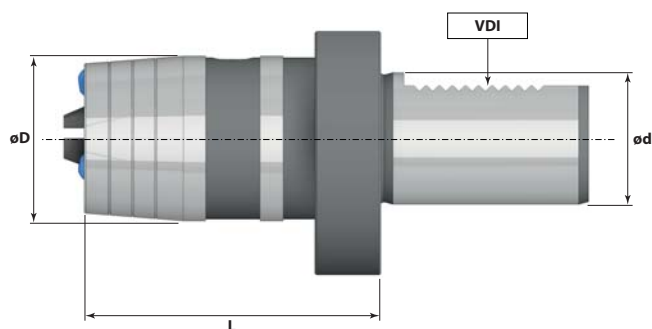
Adaptors for drills with internal coolant supply

Zwischenhülsen mit zentralem Kühlmittelloch

Сверлильные патроны с центральным подводом СОЖ



Kod produktu Order No. Bestell-Nr. Код товара	$\phi d$ (mm)	$\phi D$ (mm)	L (mm)	Zakres mocowania Clamping range (mm)
VDI.UWC.30.13	30	50	90	0.5 ÷ 13
VDI.UWC.30.16	30	50	90	3.0 ÷ 16
VDI.UWC.40.13	40	50	90	0.5 ÷ 13
VDI.UWC.40.16	40	50	90	3.0 ÷ 16
VDI.UWC.50.13	50	50	90	0.5 ÷ 13
VDI.UWC.50.16	50	50	90	3.0 ÷ 16



Nowość / New

### Chwytnak pręta

Bar puller

Stangengreifer

Держатели прутка



Kod produktu Order No. Bestell-Nr. Код товара	$\phi d$ (mm)	d1 (mm)	d2 (mm)	b (mm)	b1 (mm)	h (mm)	L (mm)
VDI.BP.20	20	6 ÷ 56	-	50	28	72	46
VDI.BP.25	25	6 ÷ 56	54 ÷ 110	50	28	72	46
VDI.BP.30	30	6 ÷ 56	54 ÷ 110	50	28	72	46
VDI.BP.40	40	6 ÷ 56	54 ÷ 110	50	28	110	48
VDI.BP.50	50	10 ÷ 75	62 ÷ 125	65	28	130	67
VDI.BP.60	60	10 ÷ 75	62 ÷ 125	65	28	130	67

Chwytnak pręta jest zasilany ciśnieniem chłodziwa

Bar puller is supplied with coolant pressure

